

Macchina dosatrice automatica in linea, con sistema di dosaggio a coclea servocomandata, per prodotti polverosi, granulati, macinati, ecc.

*Automatic linear dosing machine, with servo-controlled auger dosing system for powder, granule, milled products and others.*

## CARATTERISTICHE

Questa è una dosatrice particolarmente adatta a svolgere funzioni completamente automatizzate di ogni ciclo operativo. Il completamento di una funzione autorizza la partenza della funzione successiva; pertanto le caratteristiche dei prodotti e dei contenitori determinano automaticamente il ritmo di funzionamento della macchina. La sua modularità permette una grande varietà d'impiego.

## FEATURES

*This dosing machine is particularly suitable for carrying out completely automatized operations of each cycle. The end of an operation releases the start of the following one; therefore the product as well as the container characteristics determine the functioning machine rate. Its modularity grants a wide range of applications.*

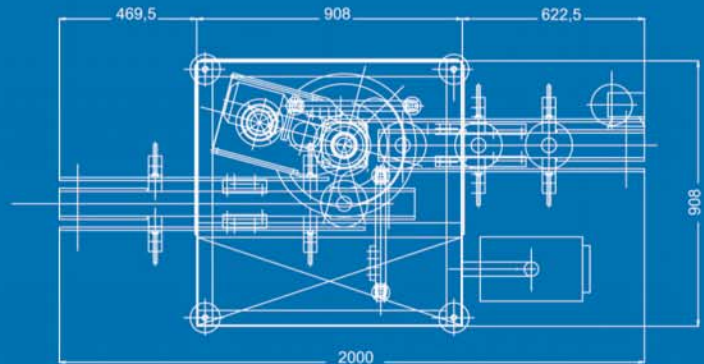
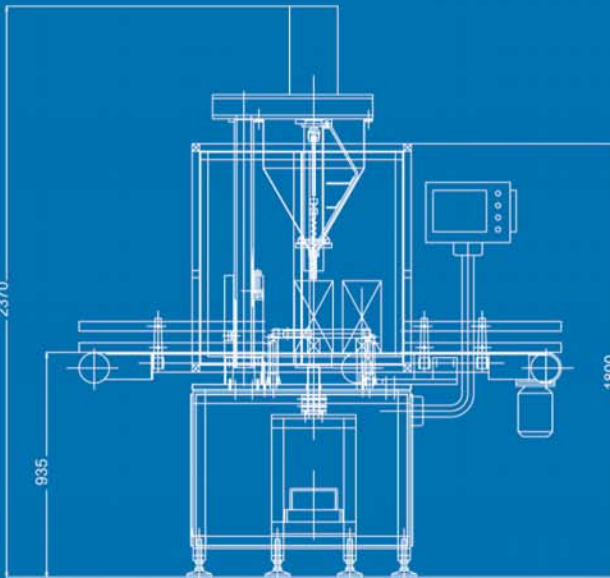
## VANTAGGI

- ▶ Movimentazione automatica dei contenitori.
- ▶ Riproducibilità dei parametri di dosaggio.
- ▶ Rapidità di passaggio da dosaggio volumetrico a dosaggio con cella di carico.
- ▶ Comando coclea con motore brushless.
- ▶ Comando agitatore con motore indipendente.
- ▶ Serbatoio prodotto da 40 litri lucidato a specchio.
- ▶ Coclea di dosaggio ricavato da pieno.
- ▶ Tutti i materiali a contatto con il prodotto in AISI 316.
- ▶ Display touch-screen con rappresentazione grafica delle funzioni.
- ▶ Efficace sistema di vibrazione dei contenitori per assestamento prodotto.
- ▶ Possibilità d'installare fino a 4 teste di dosaggio.
- ▶ Possibilità di trattare contenitori di forma instabile.

## ADVANTAGES

- ▶ Automatic container displacement.
- ▶ Reproducibility of the dosing parameters.
- ▶ Quick change from volumetric dosing to weight cell dosing.
- ▶ Auger drive by brushless motor.
- ▶ Mixer drive by independent motor.
- ▶ Polished 40 litres tank.
- ▶ Dosing auger machined from solid stainless steel.
- ▶ All parts coming in contact with the product are in AISI 316 steel.
- ▶ Touch-screen Display with graphic representation of the functions.
- ▶ Effective container vibrating system to bedding the product.
- ▶ Possibility of fitting up to (4) dosing heads.
- ▶ Possibility of conditioning unstable containers.





### DATI TECNICI

(Riferiti alla versione ad una testa di dosaggio)

- ▶ Collegamento elettrico
- ▶ Valore di collegamento
- ▶ Aria compressa
- ▶ Gamma di dosata
- ▶ Diametro coclea di dosaggio (con passo e lunghezza variabili)
- ▶ Dimensioni contenitore
  
- ▶ Produzione fino a
- ▶ Peso

### TECHNICAL DATA

(Referred to the version with one dosing head)

- ▶ Electrical voltage
- ▶ Power connection
- ▶ Compressed air
- ▶ Dosing range
- ▶ Dosing auger diameter (with variable pitch and length)
- ▶ Container sizes
  
- ▶ Production up to
- ▶ Weight

- ▶ 3 X 400V 50HZ 3PH-N-T
- ▶ 3,0 kW
- ▶ 10 / 200 l/min
- ▶ 3 g - 2 kg
- ▶ 10 - 50 mm
  
- ▶ Ø 30 - 160 mm
- ▶ H 60 - 220 mm
- ▶ 30 pcs/min
- ▶ 450 kg



### TOUCH-SCREEN

Di facile uso e semplice impostazione. Simbolizzazione grafica di tutte le informazioni. Richiamo dei programmi tramite codice oppure nome dei prodotti.

### TOUCH-SCREEN

Of simple use and easy setting. Graphic symbolization of all information. Recall of the programmes by code or products' name.



### CELLA DI CARICO

Installata su un basamento indipendente di grande stabilità, per una misurazione indisturbata e precisa della dosata.

### WEIGHT CELL

Fitted on an independent and very stable base, apt to a precise, undisturbed measurement of the dosage.



### GRUPPO DOSATORE

E' semplice, pulito e solido: colonna di sostegno, serbatoio prodotto, tubo di transit prodotto, valvola di chiusura, motorizzazione coclea e agitatore.

### DOSING UNIT

It's simple, clean and robust: Holding column, product tank, product transit tube, closing valve, auger and mixer motorization.