

MACCHINA DOSATRICE ROTATIVA AUTOMATICA A MOVIMENTI ALTERNATI,

provvista di 2+2 tramogge di dosaggio per riempire prodotti polverosi, granulati e macinati con sistema di dosaggio a coclea servo-comandata.

CARATTERISTICHE

- Riproducibilità dei parametri di dosaggio.
- Sistema di determinazione del volume e/o del peso della dosata di grande precisione.
- Tutti i materiali a contatto con il prodotto sono in acciaio AISI 316 L.
- Display touch-screen con rappresentazione grafica delle funzioni.
- Sistema di sollevamento dei contenitori per facilitare il riempimento del prodotto.
- Azionamento del sistema di trasporto contenitori e delle coclee di dosaggio a mezzo di motori brushless.
- Alimentazione prodotto alle tramogge di dosaggio servoassistita.
- Controllo peso 100%.
- Possibilità di dosare, separatamente, due prodotti nello stesso contenitore.

VANTAGGI

Questa macchina è disegnata per poter installare dosatori a coclea, con dosaggio volumetrico collegato ad un controllo peso 100%. Sistema di autoregolazione del volume (peso) della dosata.

Il sistema di dosaggio consente di trattare sia prodotti poco scorrevoli come pure quelli molto scorrevoli.

ADVANTAGES

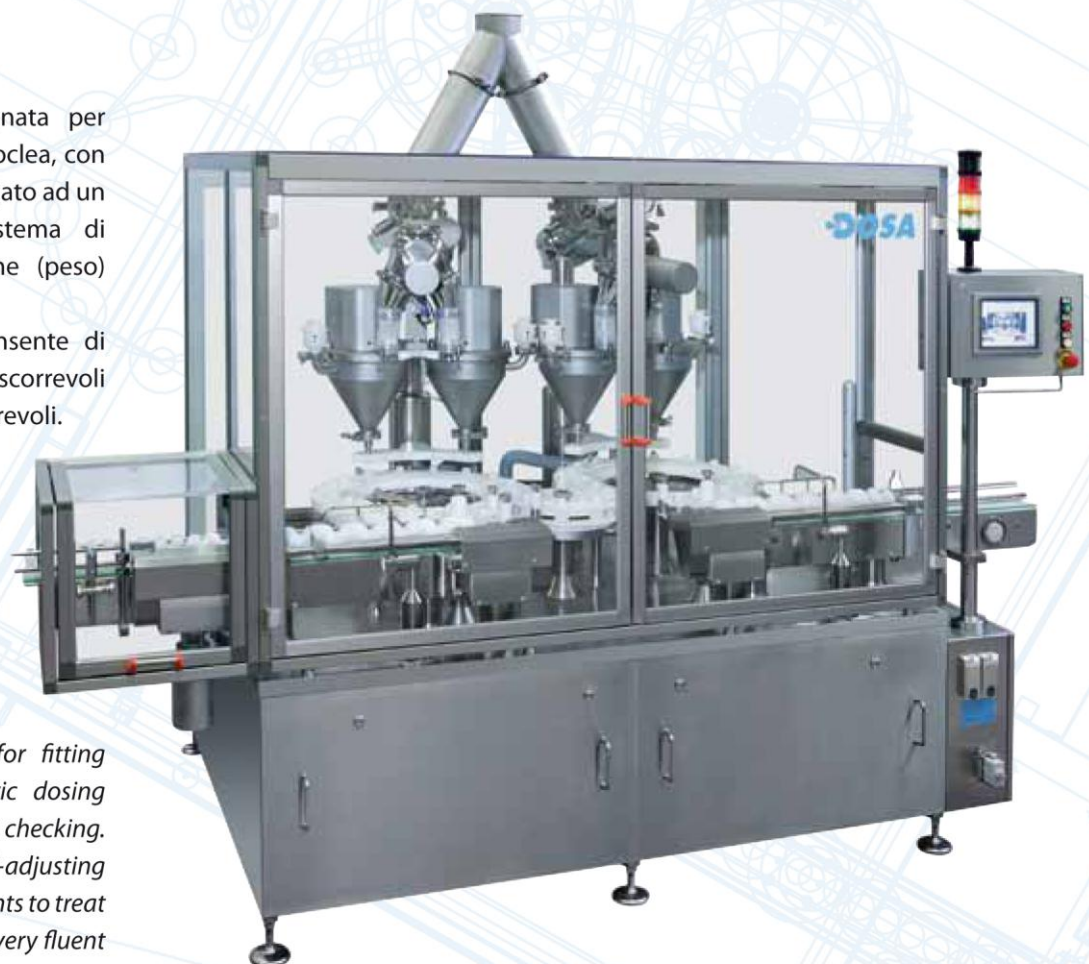
This machine is designed for fitting auger fillers, with volumetric dosing connected to a 100% weight checking. Dosage volume (weight) self-adjusting system. Its dosing system grants to treat either low fluent products or very fluent products.

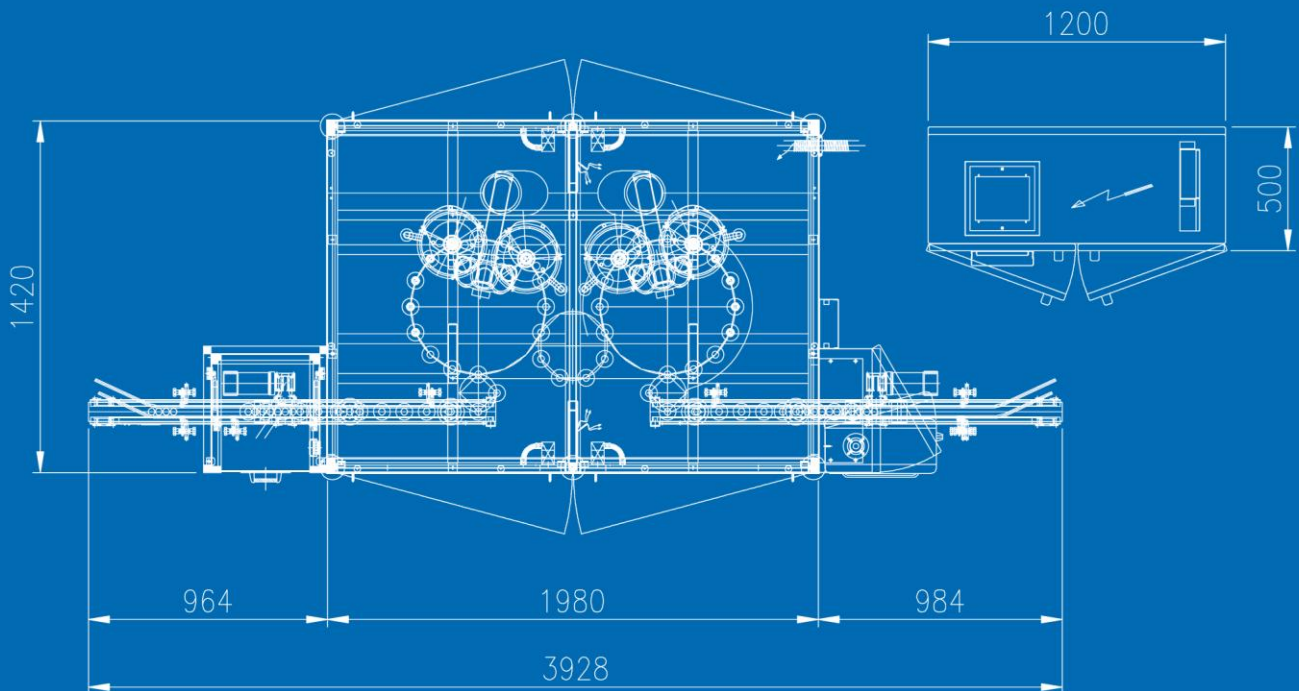
AUTOMATIC ALTERNATE MOTION ROTARY FILLING MACHINE

with 2+2 dosing hoppers, for filling powder, granule and milled products by means of servo-driven auger dosing system.

FEATURES

- *Reproducibility of dosing parameters.*
- *High precision volume and/or weight determining system.*
- *All parts coming in contact with the product are in AISI 316 L steel.*
- *Touch-screen display with graphic representation of the functions.*
- *Container lifting system to make easier the product filling.*
- *Container conveying system and dosing screw driven by brushless motors.*
- *Servo-assisted product feeding to the dosing hoppers.*
- *100% weight checking.*
- *Possibility of dosing separately two products into the same container.*





GRUPPI DOSATORI A COCLEA

Semplici, puliti e solidi: con colonna di sostegno, serbatoi prodotto, tubo di transito prodotto, motorizzazione coclea e mescolatore planetario.

AUGER FILLING UNITS

Simple, clean and robust: with holding column, product tanks, product transit tube, auger and planetary mixer motorization.



DATI TECNICI

- Collegamento elettrico
- Valore di collegamento
- Aria compressa
- Gamma di dosata
- Diametro coclea di dosaggio
- Dimensioni contenitore

- Produzione fino a
- Peso macchina (circa)

TECHNICAL DATA

- *Electrical voltage*
- *Power Connection*
- *Compressed air*
- *Dosing range*
- *Dosing auger diameter*
- *Container sizes*

- *Production up to*
- *Machine weight (approx.)*

A2-A2

- 400V-50Hz-3PH-N-G
- 5,0 kW
- 20 l/min
- 3 cc – 500 cc
- 8 – 20 mm
- Ø 30 – 70 mm
- H 60 – 140 mm
- 200 pcs/min
- 1300+300 kg

DOSA srl

Via Garganelli 18/2 – 40065 PIANORO (BO) ITALY – Tel.+390516516412, Fax +390516516452
Email: info@dosa.it – web: www.dosa.it