

MACCHINE SOFFIATRICI VERTICALI ROTATIVE PER FLACONI

CARATTERISTICHE

- La serie di macchine soffiatrici BAC 20(T) oppure BAC 30(T) eseguono la pulizia interna del flacone di vetro o plastica, a mezzo di soffiaggio di aria compressa filtrata.
- I flaconi vengono caricati sulla ruota verticale soffiante da un piatto rotante (versione T) oppure da un nastro convogliatore.
- Ogni tasca ha il suo ugello di soffiaggio, gli ugelli sono posizionati sulla circonferenza esterna della ruota.
- Gli ugelli soffiano aria quando sono dentro i flaconi, nel mentre la ruota gira.
- L'aria di pulizia soffiata viene recuperata dalla bocca di ogni flacone.
- L'aria di soffiaggio viene filtrata a 0.2 micron.
- La struttura della macchina è totalmente in acciaio inox AISI 304, mentre il circuito di soffiaggio è in AISI 316 lucidato, i tubi di plastica e le guarnizioni sono tutti conformi alle normative vigenti.
- I controlli di carico min. e max. consentono alla macchina di essere integrata a ogni tipo di linea di confezionamento.
- Un operatore può, da terminale, regolare la velocità, i dati di autodiagnostica e gli allarmi.



VERTICAL ROTARY AIR CLEANING MACHINES FOR BOTTLES

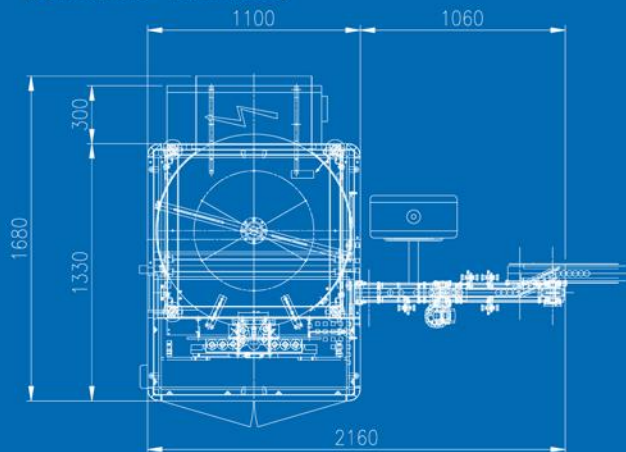
FEATURES

- BAC 20(T) or BAC 30(T) air cleaning machine series carry out the inside cleaning, by air blowing, of glass or plastic bottles, by means of filtered compressed air.
- The bottles are loaded into the vertical rotary blowing wheel from a rotary tabletop (T version) or from conveyor belt.
- Each pocket has its own blowing needle; the needles are placed on the external wheel circumference.
- The needles blow when they are inside the bottles during the wheel rotation.
- The blown cleaning air is recovered from each bottle mouth.
- The blowing air is 0.2 micron filtered.
- The machine structure is totally made of stainless steel AISI 304, while the blowing circuit is of polished AISI 316, approved plastic tubes and gaskets.
- Min. and max. load controls allow the machine to be integrated to any packaging lines.
- A human interface terminal allows the adjustment of speed, self-diagnostic data and alarms.

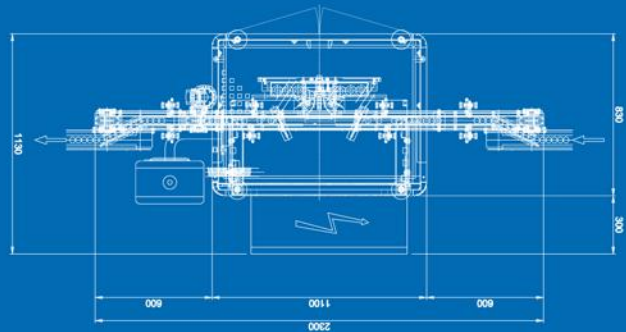
DOSA BAC 20(T) - 30(T)

MACCHINE SOFFIATRICI VERTICALI ROTATIVE PER FLACONI
VERTICAL ROTARY AIR CLEANING MACHINES FOR BOTTLES

BAC 20T - 30T SERIES
 (con tavolo - with table)



BAC 20 - 30 SERIES
 (senza tavolo - without table)



DATI TECNICI

Diametro min/max (mm)
 Altezza max (mm)
 Velocità max (bpm)
 Pressione aria compressa (bar)
 Consumo aria compressa (NI/h)
 Potenza installata (kW)
 Voltaggio
 Peso netto (kg)

TECHNICAL DATA

Min/Max diameter (mm)
 Max height (mm)
 Max speed (bpm)
 Compressed air pressure (bar)
 Compressed air flow rate (NI/h)
 Installed power (kW)
 Voltage
 Net weight (kg)

BAC 20 - 20T

22 / 70
 155
 130
 6
 800 / 1000
 2.0
 400V 50Hz 3PH-N-G
 260 / 360

BAC 30 - 30T

22 / 60
 130
 200
 6
 1200 / 1600
 3.0
 400V 50Hz 3PH-N-G
 300 / 400



DOSA srl

Via Garganelli 18/2 - 40065 PIANORO (BO) ITALY - Tel.+390516516412, Fax +390516516452
 Email: info@dosa.it - web: www.dosa.it